

# Technický list

Vlastnosti produktu



## Trouba elektrická GN 1/1 horkovzdušná

<b>Model</b>	<b>Sap kód</b>	00013598
FVD-78ET	<b>Skupina artiklů</b>	Sporáky

– Typ spotřebiče: Elektrické zařízení



<b>Sap kód</b>	00013598	<b>Příkon elektrický [kW]</b>	5.320
<b>Šířka netto [mm]</b>	800	<b>Napájení</b>	400 V / 3N - 50 Hz
<b>Hloubka netto [mm]</b>	615	<b>Šířka vnitřní části zařízení [mm]</b>	550
<b>Výška netto [mm]</b>	480	<b>Hloubka vnitřní části zařízení [mm]</b>	360
<b>Hmotnost netto [kg]</b>	32.00	<b>Výška vnitřní části zařízení [mm]</b>	340

# Technický list

Technický výkres



## Trouba elektrická GN 1/1 horkovzdušná

Model

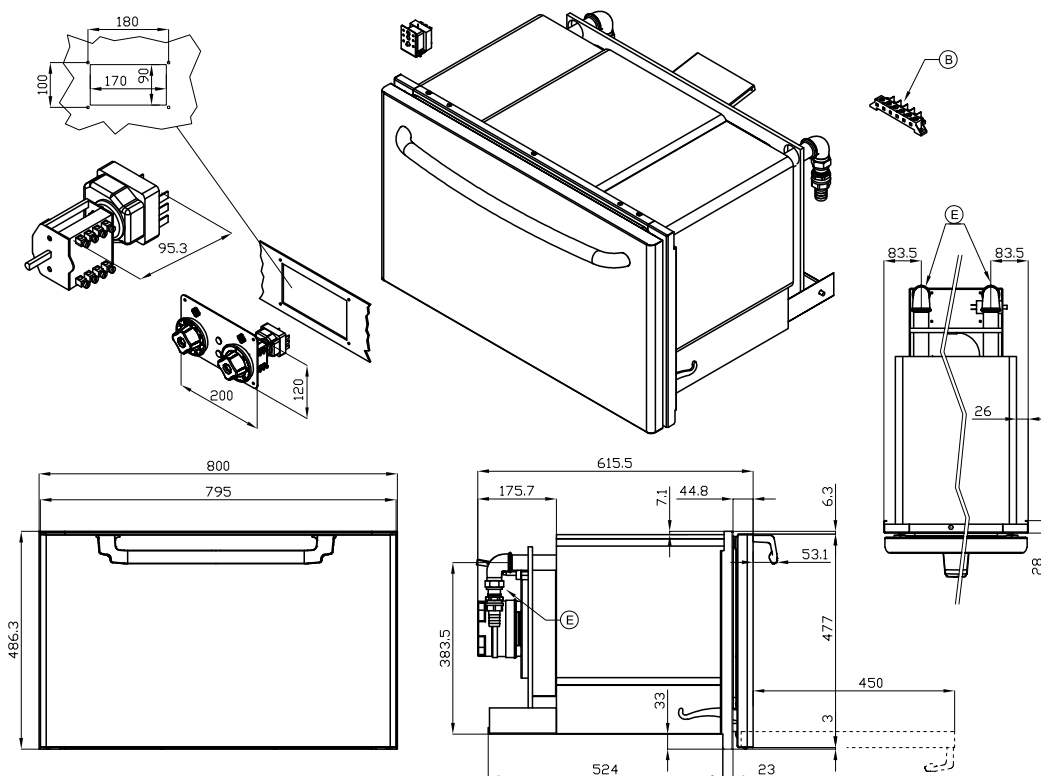
Sap kód

00013598

FVD-78ET

Skupina artiklů

Sporáky



A	Data plate		B	Electrical connection	
E	Water drainage	(2X)Ø25mm			

# Technický list

Technické parametry



## Trouba elektrická GN 1/1 horkovzdušná

<b>Model</b>	<b>Sap kód</b>	00013598
FVD-78ET	<b>Skupina artiklů</b>	Sporáky

**1. Sap kód:**

00013598

**2. Šířka netto [mm]:**

800

**3. Hloubka netto [mm]:**

615

**4. Výška netto [mm]:**

480

**5. Hmotnost netto [kg]:**

32.00

**6. Šířka brutto [mm]:**

830

**7. Hloubka brutto [mm]:**

770

**8. Výška brutto [mm]:**

770

**9. Hmotnost brutto [kg]:**

40.00

**10. Typ spotřebiče:**

Elektrické zařízení

**11. Konstruční typ zařízení:**

Drop-in

**12. Příkon elektrický [kW]:**

5.320

**13. Napájení:**

400 V / 3N - 50 Hz

**14. Typ ohřevu zařízení:**

Horký vzduch

**15. Maximální teplota zařízení [°C]:**

300

**16. Minimální teplota zařízení [°C]:**

50

**17. Typ ovládání výkonu:**

regulační knoflík

**18. Doplnující informace:**

- rošt: 530 x 325 - GN1/1

**19. Typ trouby:**

elektrická horkovzdušná

**20. Rozměr trouby:**

GN 1/1

**21. Šířka vnitřní části zařízení [mm]:**

550

**22. Hloubka vnitřní části zařízení [mm]:**

360

**23. Výška vnitřní části zařízení [mm]:**

340